



平成31年2月4日

各 位

会社名 株式会社ナカボーテック
代表者名 代表取締役社長 名 井 肇
(JASDAQコード番号: 1787)
問合せ先 執行役員総務部長 今 井 靖
(TEL 03-5541-5801)

組織変更および人事異動に関するお知らせ

当社は、本日開催の取締役会決議により、本年4月1日付をもって、下記のとおり、実施いたしますのでお知らせいたします。

記

1. 組織変更 (別添組織図参照)

より細かな対応、効率性及び専門性の発揮等を目的に一部組織を変更いたします。

- ・大阪支店の技術一課と技術二課を統合し、より効率性の発揮を目的に、技術課とする。

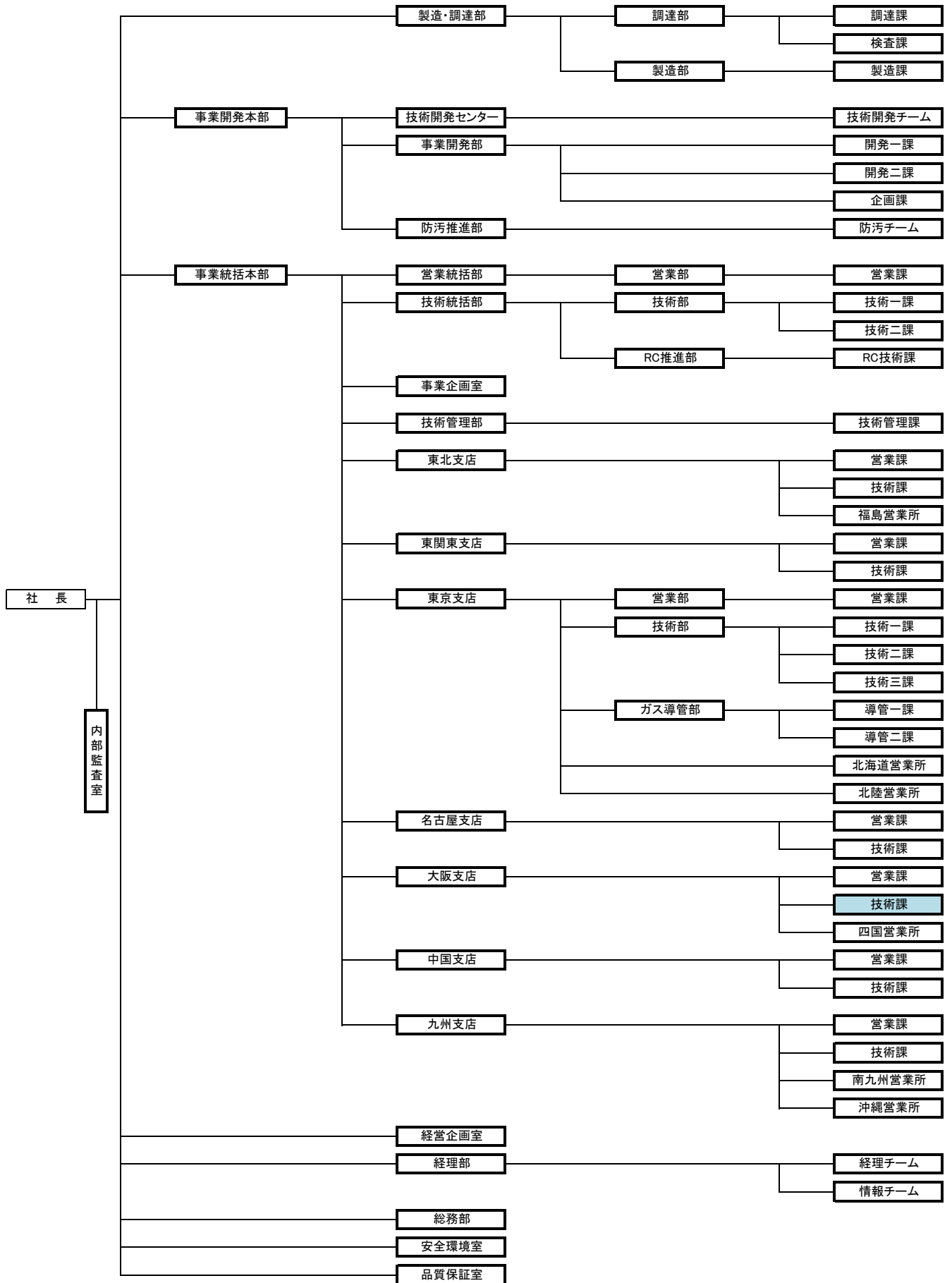
2. 部長等の異動

新 役 職 名	氏 名	旧 役 職 名
製造・調達部 <u>調達部長</u> 兼 調達課長	白井 英智	製造・調達部 調達部 調達課長
経営企画室長 兼 事業統括本部 事業企画室長	細井 昇平	経営企画室長

(注) 1・・・新職において、「兼〇〇〇〇」と記載されていない職位が本務。

2・・・下線部が変更箇所となります。

以上



■ : 変更箇所