



2020年2月6日

各 位

会社名 株式会社ナカボーテック  
代表者名 代表取締役社長 名 井 肇  
(JASDAQコード番号:1787)  
問合せ先 執行役員総務部長 今 井 靖  
(TEL 03-5541-5801)

### 組織変更および人事異動に関するお知らせ

当社は、本日開催の取締役会決議により、本年4月1日付をもって、下記のとおり実施しますのでお知らせいたします。

#### 記

#### 1. 組織変更（別添組織図参照）

より細かな対応、効率性及び専門性の発揮等を目的に一部組織を変更いたします。

#### 2. 執行役員の業務委嘱の変更

新 職	氏 名	旧 職
執行役員 事業統括本部 <u>九州支店</u> 沖縄営業所長	はら たくみ 雄 落 田 富 雄	執行役員 事業統括本部 東関東支店長

#### 3. 部長等の異動

新 職	氏 名	旧 職
事業開発本部 <u>事業開発部長</u>	つち だ 富 肇 土 田 富 肇	事業統括本部 東京支店 技術部長
事業開発本部 <u>RC推進部長</u>	いし 井 辰 弥 石 井 辰 弥	事業開発本部 事業開発部長

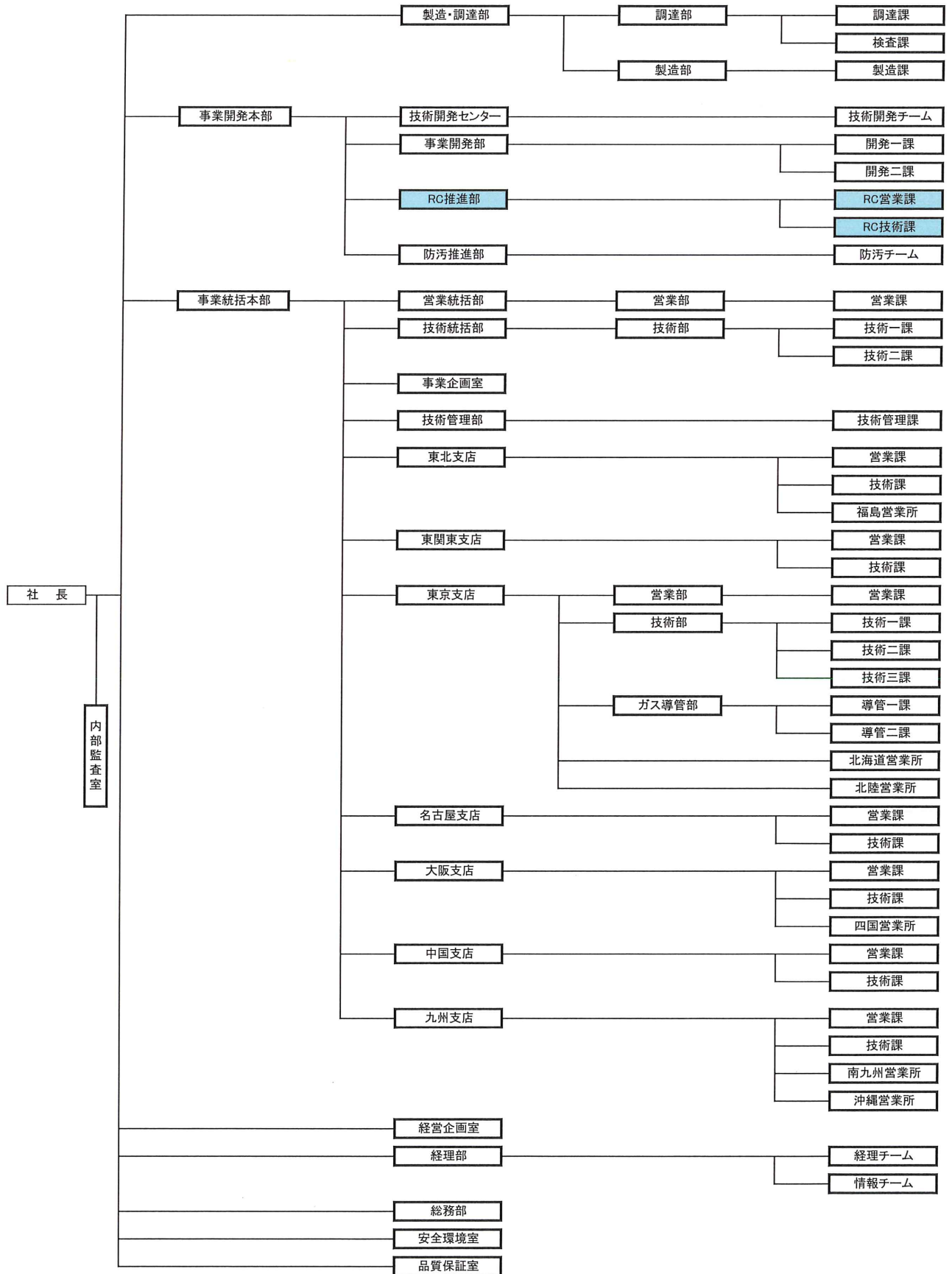
新 職	氏 名	旧 職
事業統括本部 <u>東関東支店長</u> 兼 営業課長	坂 屋 好 彦 さか や よし ひこ	事業統括本部 東関東支店 営業課長
事業統括本部 <u>東京支店</u> <u>技術部長</u>	小 城 守 こ じょう まもる	事業統括本部 技術統括部 RC推進部長
事業統括本部 東京支店 <u>ガス導管部長</u>	竹 葉 康 之 たけ は やす ゆき	事業統括本部 東京支店 ガス導管部 導管一課長

- (注) 1 … 新職において、「兼〇〇〇」と記載されていない職位が本務。  
2 … 下線部が変更箇所となります。

以 上

2020年度 組織図

2020年4月1日



■ : 変更箇所